

### Wichtig vor dem Anheizen bzw. Nachlegen:

Nur Anheizen bzw. Nachlegen, wenn eine ausreichende Wärmeabnahme sichergestellt ist (mind. 6 kW entspricht in etwa mindestens 5 nicht absperbaren Heizkörpern), d.h.:

- Handmischer öffnen, Heizkörper nicht abdrehen.
- Richtiges Dosieren der Brennstoffmenge – d.h. in der Übergangszeit den Kessel nicht ganz voll füllen.

- Stellen Sie die Betriebsbereitschaft der Heizungspumpe her (Spannungsversorgung, etwaige Handschalter).

- Rost von Asche reinigen. In der untersten Roststellung lässt sich die Asche nach Umklappen des Stehrostes einfach entfernen.

- Zuerst zerknülltes Papier über die ganze Rostfläche verteilt hineinwerfen und dann kleingehacktes Holz ca. 15–20 cm hoch einlegen – Abb 1.

- Feuerungsregler und Brennstoff-Sparschieber ganz öffnen, um ausreichend Luftzufuhr zu gewährleisten.

- nur VestoWIN Premium: Anheizklappe öffnen.

- Anzünden. Die Aschetür kann zur Unterstützung zu Beginn ebenfalls einen Spalt geöffnet und nach ca. 1–2 Minuten wieder geschlossen werden.

Achtung: bei zu geringem Kaminzug kann es zu Abgasaustritt aus der Herdplatte kommen, in diesem Fall umgehend die Aschetüre schliessen!

- Warten bis das Anheizmaterial zur Gänze brennt.

- 1 Lage 33 cm Scheitholz (ca. 10 cm hoch) der Länge nach einlegen und gleichmäßig verteilen – Abb. 2.

- Erst wenn die erste Lage Holz vollständig brennt, den Brennstoff-Sparschieber ca. mittig einstellen und bei VestoWIN Premium auch Anheizklappe schließen.

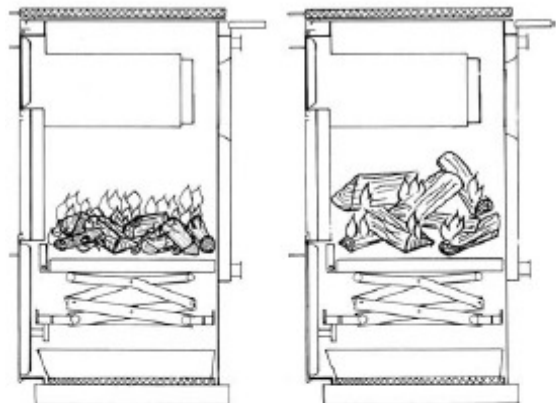


Abb. 1 mit kleineren Holz anheizen

Abb. 2 Schichtweise auffüllen

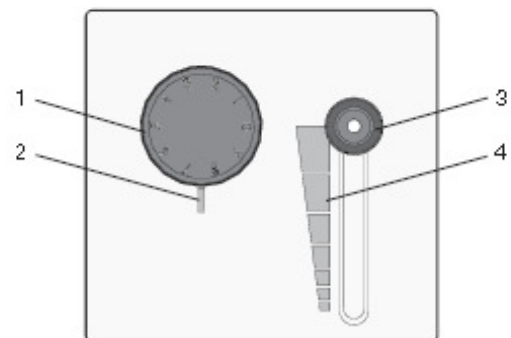


Abb. 3 Aschetür mit Feuerungsregler und Brennstoff-Sparschieber

1. Knebel für Feuerungsregler
2. Markierung für Feuerungsregler
3. Rändelschraube für Brennstoff-Sparschieber
4. Skala für Brennstoff-Sparschieber

### Einstellungen zum Anheizen

Brennstoff	1/3 m Scheitholz
Aschetür	Falls notwendig leicht öffnen, nach 1–2 min. schließen
Feuerungsregler	6–8
Heberost	unten (Normalbetrieb) bzw. oben (Spar- bzw. Kochbetrieb)
Heizungspumpe	Betriebsbereit, d.h. Minimalthermostat schaltet ab ca. 65 °C ein
Brennstoff-Sparschieber	mittig bis ganz offen (je nach Kaminzug)
Anheizklappe (nur VestoWIN Premium)	offen

### Nachlegen – Heizbetrieb fortführen



**Heiztür vorsichtig öffnen, wegen Abgasaustritt. Dieser kann reduziert werden, wenn vor dem Öffnen der Heiztüre der Brennstoff-Sparschieber komplett geschlossen wird.**

- Für geringe Emissionen und einen hohen Wirkungsgrad empfehlen wir:
- kleine Mengen nachlegen – maximale Füllgrenze ist unterhalb der seitlichen Sekundärluftrohre!!!
- in kurzen Abständen (30–60 min) nachlegen.
- Brennstoff-Sparschieber kurzzeitig (1–2 min) ganz öffnen zum schnellen Zünden.

### Einstellungen während des Betriebes

Betriebsart	Heizbetrieb	Kochbetrieb (Sommer)
Brennstoff	1/3 m Scheitholz	1/3 m Scheitholz
Füllmenge	max. 6 kg (allerdings nicht höher als Unterkante Sekundärluftrohre)	max. 2 kg (allerdings nicht höher als Unterkante Sekundärluftrohre)
Heberost	unten	oben (ca. 10 cm unterhalb der Sekundärluftrohre)
Aschetür	geschlossen	geschlossen
Feuerungsregler	8	6
Brennstoff-Sparschieber	mittig (je nach Kaminzug)	unterhalb der Mitte
Anheizklappe (nur VestoWIN Premium)	geschlossen	geschlossen
Wasserleistung	Nennleistung (siehe technische Daten)	80 % Nennleistung (Wärmeabfuhr muß gewährleistet sein !!!)
Kesseltemperatur am Kesselthermometer	65-85 °C	> 65 °C

### Kochbetrieb / Backbetrieb (nur VestoWIN Premium)

- Das Kesselwasser wird beim Kochen immer mit aufgeheizt. Sorgen Sie deshalb stets für eine Wärmeabfuhr
- in die Heizkörper oder in einen aufzuheizenden Boiler.
- Die Kesseltemperatur darf max. 90 °C betragen.
- Öffnen Sie den Heizungsmischer und die Heizkörperventile (Mindestwärmeabnahme 6 kW).
- Stellen Sie die Betriebsbereitschaft der Heizungspumpe her (Spannungsversorgung, etwaige Handschalter).
- Heberost nach oben (ca. 10 cm unterhalb der Sekundärluftrohre) bzw. unten (Heizbetrieb) stellen.
- Backen: Heizen Sie vor dem Backrohrbetrieb das Backrohr vor und legen Sie für eine gleichmäßige
- Backrohrtemperatur in kurzen Abständen kleine Mengen Brennstoff nach.

### Weitere Tipps zum Heizen

- Rütteln Sie den Rost gut ab (1–2 ganze Umdrehungen der Kurbel) bevor Sie nachlegen – Abb. 4.
- Stochern Sie von Zeit zu Zeit die Glut durch.
- Entleeren Sie die Aschenlade vor jedem Anheizvorgang bzw. täglich.
- Wenn Sie den Handmischer zurückdrehen, vergessen Sie nie, 10 Minuten vorher den Feuerungsregler niedriger einzustellen (Kessel könnte überhitzen).
- Mischer nie ganz schließen, da der Kessel ansonst keine Wärme abgeben kann – Kessel überhitzt.

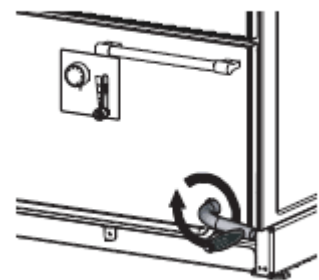


Abb. 4 Rost rütteln durch Drehen der Kurbel