



Fertige frei stehende Lösung

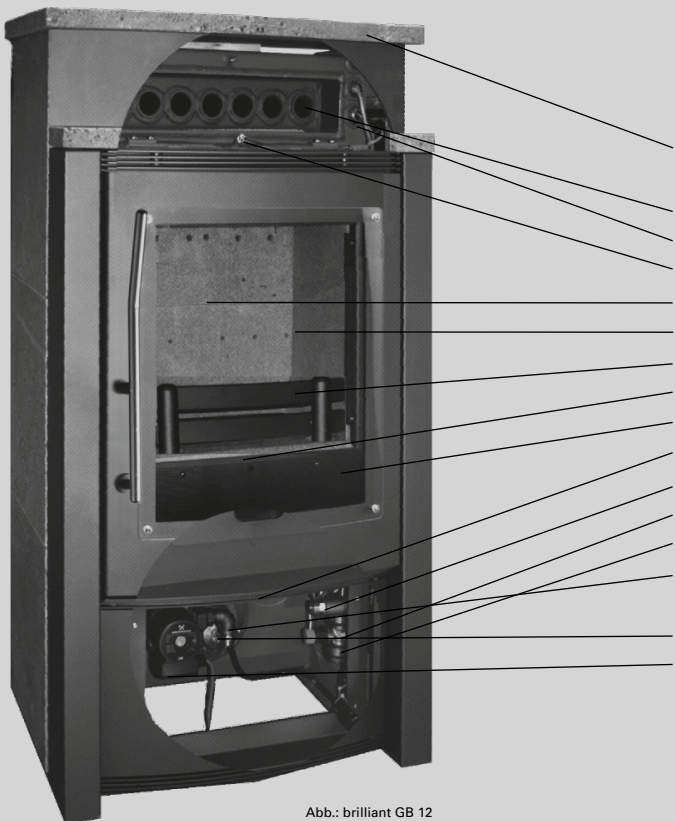
Die serienmäßigen Aggregate wie Umwälzpumpe, TAS, KFE-Hahn und Handentlüfter sind anschlussfertig. Dies ermöglicht eine schnelle und unproblematische Einbindung in Ihre Heizungsanlage.



Produktmerkmale

- Kaminofen – wasserführend zur Einbindung als Zusatzheizkessel in geschlossene Warmwasserheizungsanlagen
- Geprüft nach EN 13240 / Brennstoffe: naturbelassenes Scheitholz – 33 cm lang
- Moderne Feuerungstechnik mit drehzahlregeltem Saugzuggebläse für optimalen Abbrand und komfortable Bedienung (leises Betriebsgeräusch (~ 32 db(A))
- Erfüllt die Anforderungen BImSchV sowie der Aachener-, Stuttgarter-, Regensburger-, & Münchener-Verordnung.
- Nennwärmeleistung insgesamt 12 kW (~ 70 % wasserseitig / ~ 30 % luftseitig)
- **Wirkungsgrad ≤ 90 %**
- Großer Feuerraum mit Vermiculite-Auskleidung, Ascherost und Aschekasten
- Große Sichtscheibe (Bogenssegmenttür) mit Infrarotbeschichtung (SCHOTT-Qualitätsglas)
- 3 verschiedene Verkleidungen aus hochwertigem Speckstein oder Sandstein lieferbar.

Gerätebau



- Verkleidung aus Natursteinelementen Speckstein sky sowie afrikan. oder austral. Sandstein
- Wärmetauscher – Reinigungsöffnung
- Tauchhülsen (Kesselfühler, TAS)
- Brennraumtemp.-Fühler
- Doppelverglasung (Schott-Robax®)
- Keramischer Feuerraum/Holz Scheitlänge ca. 33 cm
- Vorsteherost
- Einlegerost (nicht sichtbar)
- Aschekasten
- Inspektionsöffnung
- Ablaufleitung – Sicherheitswärmetauscher
- Thermische Ablaufsicherung
- Kesselvorlauf 3/4"
- Saugzuggebläse (drehzahl geregelt) inkl. Mikroprozessorenregelung (nicht sichtbar)
- Kesselkreispumpe eingebaut im Kesselrücklauf 3/4"
- Verbrennungsluftanschluss Ø 100 für raumluftunabhängigen Betrieb – nicht sichtbar

Abb.: brilliant GB 12



Kaminofen der neuen Generation:

- Gesamtleistung: 12 kW (~ 70% Wasserseitig / 30% Strahlung)
- Wirkungsgrad $\leq 90\%$
- Raumlufunabhängiger Betrieb möglich! (wahlweise)
- Große Sichtscheibe (Segmentbogentür) mit Doppelverglasung
- Mit modulierendem Saugzuggebläse (drehzahl geregelt)
- Mikroprozessorgebung für optimalen Abbrand daher komfortable Bedienung – nur Anheizen und Nachlegen!
- Umfangreiche Serienausstattung
- Geringste Emissionswerte – Kein Rußfilter erforderlich!

**Lieferumfang / Ausschreibungstext:**

Kaminofen brilliant GB 12 als Zusatzheizquelle für die Verfeuerung von naturbelassenem Stückholz (33er Scheite). Geprüft nach DIN EN 13240. Zulassung für raumlufunabhängige Betriebsweise. Gefertigt aus Stahlblech nach DIN EN 17100 zur Einbindung in geschlossene Pumpenwarmwasser-Heizungsanlagen. Nennwärmeleistung 12 kW (~70% wasserseitig). Feuerungsraum ausgekleidet mit Vermiculiteelementen. Mit eingebautem CU-Wärmetauscher für die Übertemperaturabsicherung nach DIN EN 12828 und eingebauter thermischer Ablaufsicherung, Kesselvor- und Rücklaufanschluss 3/4", Sicherheitsventil (3,0 bar), Handlüfter sowie KFE-Hahn. Nachschaltheizfläche mit eingebauten Rauchgaswirblatoren und Reinigungsöffnung (hinter oberer Blende) drehzahlgeregeltes Saugzuggebläse. Im Kesselrücklauf eingebaute Kesselkreispumpe, Blendrahmen mit doppelt verglaste Feuerungstür (Glaskeramikscheibe, 700 °C temperaturbeständig) mit Türgriff (wahlweise links oder rechts Anschlag), Aschenlade, Revisionsklappe unten.

Kesselaußenrahmen und Front in gussgrau. Verschiedene Natursteinverkleidungen kpl. bestehend aus seitlichen, Top- und Dekor-Element. Montage- und Bedienungsanleitung, Inbetriebnahmeprotokoll und Garantiekarte. Mikroprozessorgesteuerte Abbrandautomatik, Funktionen: Temperaturregler (Werkseinstellung 60°C) zur Umwälzpumpenansteuerung, Temp.-Differenzregelung (Einstellbereich: 5-20K) mit Rücklauftemp.-Fühlerelement, ABS-Pumpenantiklockiersystem, Brennraumtemp.-Fühlerelement, Türkontaktschalter sowie Anschluss für Netz bzw. Öl- oder Gas-Brenner, Kesselkreispumpe, Saugzuggebläse und unterdruckfähige Geräte (Dunstabzughäuben, Wohnungslüftungsanlagen). Montageschablone vorab kostenlos anfordern!

Lieferform:

Der GB 12 wird fertig montiert und umweltfreundlich verpackt stehend auf einer Einweg-Holzpalette angeliefert. Anbau- und Zubehörteile werden separat verpackt dem GB12 beigelegt. Verkleidung separat verpackt.

brilliant GB 12 Rahmenfarbe gussgrau	kW	Höhe in mm	Breite in mm	Tiefe in mm	Gewicht in kg	Rauchrohr ø in mm	Bestell-Nr. Türanschlag links	Bestell-Nr. Türanschlag rechts	WG	Preis in EURO
GB 12 – Speckstein sky	12	1118	720	575	370	130	48-0001-00	48-0001-50	B	6.995,-
GB 12 – Austr. Sandstein	12	1118	720	575	370	130	48-0001-01	48-0001-51	B	6.995,-
GB 12 – Afrik. Sandstein	12	1118	720	575	370	130	48-0001-02	48-0001-52	B	6.995,-

Zubehörteile

	Beschreibung	Bestell-Nr. schwarz matt	Waren- gruppe	Preis in EURO
	Umschaltventil thermisch (bei Betrieb mit Puffer erforderlich) Anschlüsse 1" AG, Öffnungstemperatur 63 °C zur Rücklauf temperaturanhebung	45-1903-00	B	123,-
	Anschlussbausatz kpl. bestehend aus versch. Edelstahlwellrohren zum einfachen Anschluss des GB 12 bei Vorbereitung mit der GB 12- Montageschablone	48-0191-01	B	85,-
	MultiControl MC 1000 Als Pufferbe- bzw. entladeregulung Beschreibung siehe Seite 57/58	10-0100-00	B	535,-
	Wandfutter Ø 130 mm 1mm Stahl blank incl. 1 Rosette gussgrau	48-0942-00	B	34,-
	Rauchrohrknie 45° Ø 130 mm	47-0942-11	B	46,-
	Rauchrohrknie 90° Ø 130 mm	47-0942-12	B	57,-
	Rauchrohrknie 90° mit Reinigungstür Ø 130 mm	47-0942-13	B	63,-
	Rauchrohrknie 15° Ø 130 mm	47-0942-14	B	46,-
	Rauchrohrknie 30° Ø 130 mm	47-0942-15	B	46,-
	Rauchrohrverlängerung Ø 130 mm, 0,50 mtr. lang	47-0941-10	B	57,-
	Rauchrohrverlängerung Ø 130 mm, 0,25 mtr. lang	47-0941-11	B	46,-
Rauchrohrverlängerung Ø 130 mm, 1,00 mtr. lang	47-0941-12	B	67,-	

Türanschlag **Links** = Scharnier links, Türgriff rechts / Türanschlag **Rechts** = Scharnier rechts, Türgriff links

Besonderheiten

- Betriebsweise raumluftabhängig oder raumluftunabhängig serienmäßig vorbereitet (Ø 100 mm)
- Serienmäßig eingebauter Türkontaktschalter zur Verriegelung von luftabsaugenden Anlagen (Dunstabzugshaube o.ä.)
- Hohe Serienausstattung mit vormontierter Umwälzpumpe, Therm. Ablaufsicherung, Sicherheitsventil, Handentlüfter, KFE-Hahn – alles im Kaminofen nicht sichtbar integriert!
- Individuelle Variantenauswahl (wahlweise ohne Mehrpreis): – Türanschlag links oder rechts (ACHTUNG: Kann nachträglich nicht umgebaut werden!!)
- 4 Stellfüße serienmäßig zur Ausrichtung bei Kaminofenaufstellung
- Aufstellung ab nur 3 cm Wandabstand möglich!!! Abweichungen durch bauseitige brandschutztechnische Bestimmungen oder FeuVo möglich.
Fragen Sie Ihren Schornsteinfegermeister!

Schornsteinberechnung

Die Kaminöfen der Serie brilliant GB 12 sind grundsätzlich für die Mehrfachbelegung geeignet, verfügen über eine selbstschließende Tür und entspr. der Bauart I nach EN13384. Wenn möglich sollte der Kaminofen an einen eigenen Kamin angeschlossen werden. Bei raumluftunabhängiger Betriebsweise des GB 12 ist ein eigener Kaminanschluss zwingend erforderlich! Des Weiteren ist der Anschluss der Verbindungsleitung (Rauchrohre) auf kürzestem Wege vorzunehmen.

- Grundsätzlich muss ein entspr. Eignungsnachweis geführt werden und eine Bescheinigung des BSFM vorliegen! Die notwendigen Gerätedaten zur Prüfung und/oder Dimensionierung finden die bei den techn. Daten (siehe Seite 23).
- Die Abgasanlage muss grundsätzlich feuchtunempfindlich ausgeführt werden!
- Min. Förderdruck: 10 Pa (bei raumluftunabhängiger Betriebsweise ist der Zugbedarf um 5 Pa zu erhöhen!)
- Max. zul. Förderdruck: 15 Pa (bzw. 20 Pa) Evtl. ist der Einbau eines Zugreglers bauseitig vorzusehen.
- Dimensionierung der Abgasanlage erfolgt nach den anerkannten Regeln der Technik. Erfahrungsgemäß sollte der Ø nicht unter 150 mm ausgeführt werden, auch wenn sich rechnerisch teilweise geringere Durchmesser ergeben.
- Der Anschluss an einem Edelstahl-Außenwandkamin ist grundsätzlich möglich. In der Praxis haben sich solche Abgasanlagen jedoch als problematisch erwiesen! Da diese außerhalb der thermischen Hülle installiert werden, ergibt sich häufig beim Anheizen eine schlechte thermische Wirkung sowie im Regelbetrieb dann ein zu starker Zug.
- Hinweis: Störungen im Abgasbereich werden nicht vom Kaminofen verursacht, so dass wir hierbei keine Reklamationen anerkennen können.

Planungshinweise

- Montageschablone – Anschluss nach unten oder hinten möglich! (Vorab kostenlos anfordern)
- Erforderliches Pufferspeichervolumen mindestens ≤ 750 Ltr.
- Rücklaufteperaturanhebung zwingend erforderlich (siehe Zubehör-Mehrpreis)
- Dimensionierung des Ausdehnungsgefäßes erfolgt nach den Regeln der Technik
- Verbrennungsluftversorgung:
Falls eine raumluftunabhängige Betriebsweise vorgenommen werden soll, ist die Verbrennungsluft über einen Luftschtacht (max. 6 Meter hoch) bzw. über dichte Kanäle (max. 8 Meter lang) zu zuführen. Der max. Druckverlust (Leitungslänge plus Bögen) darf 5 Pa nicht überschreiten. Dimensionierung kann annähernd folgender Tabelle entnommen werden:

Überschlägige Anschlussdimensionierung Verbrennungsluftkanal

$\leq 1,0$ mt.	Ø 100
$\geq 1,0$ mtr.	Ø 125
$\geq 6,0$ mtr. bis max 8 mtr.	Ø 150

* Wertetabelle bezogen auf Verlegung mit max. 2 Bögen 90° und handelsüblichem Rohmaterial.

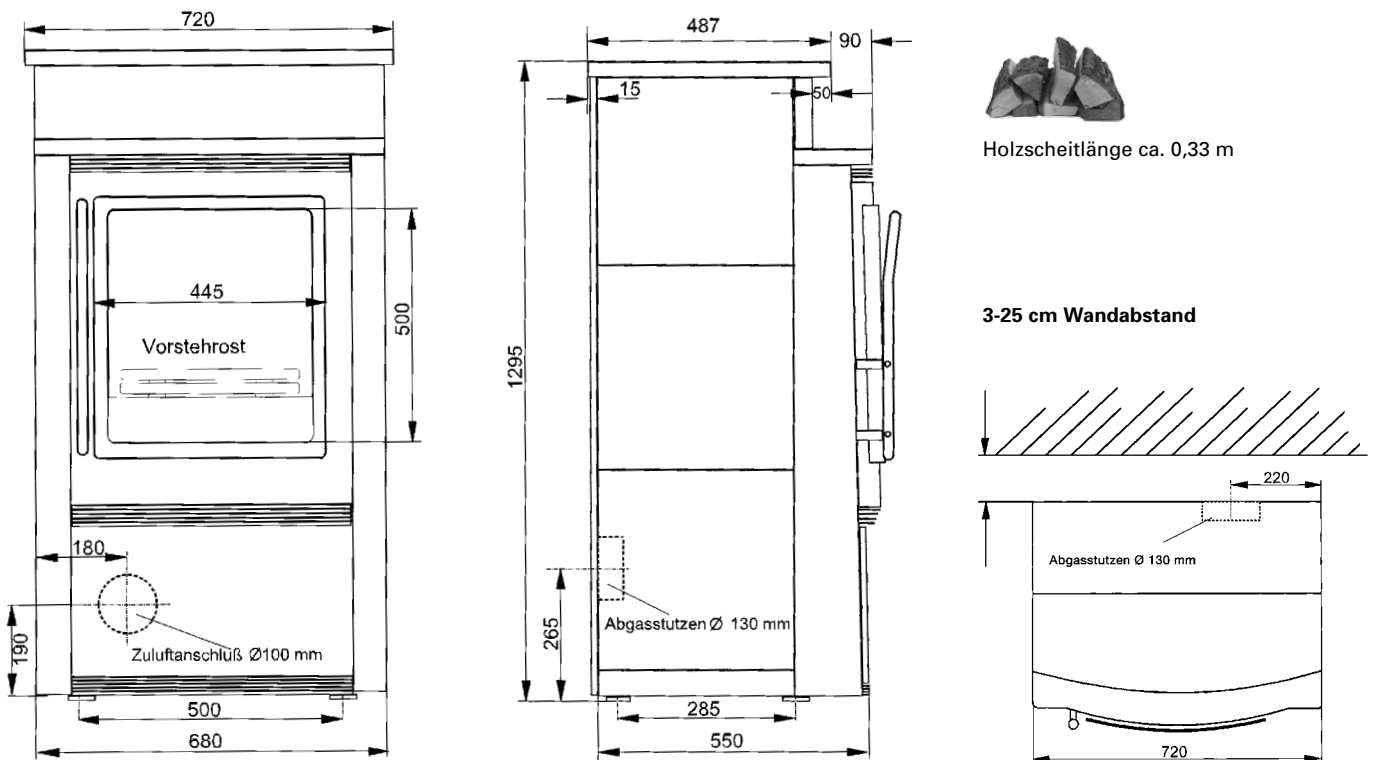
Bedenken Sie, dass der Ort der Lufteintrittsöffnung (Wind zu- oder abgewandte Seite) entspr. Einfluss auf die Strömungs- bzw. Druckverhältnisse im Zuluftkanal hat. Bei angeströmter Öffnung ist hier ggf. ein Abweiserblech zu installieren. Ebenso ist ein Laubschutzgitter vorzusehen. Zuluftkanäle sind zur Vermeidung von Kondensatbildung und Kältebrücken bauseitig zu isolieren.

- Bei Aufstellung auf brennbarem Fußbodenbelag (Teppich, Laminat, Parkett, etc.) ist die Verwendung der Bodenschutzplatte (siehe Zubehör) vorzusehen oder bauseitig der Aufstellbereich mit nicht brennbaren Materialien (Fliesen, Glasplatte etc.) auszustatten.
Fragen Sie Ihren Schornsteinfegermeister!
- Beachten Sie unbedingt das Kesselgesamtgewicht bzw. die Tragfähigkeit des Aufstellplatzes!
- Je nach Einbindung des Kaminofens in die Heizungsanlage, kann weiteres Zubehör (Mehrpreis) wie z.B. die MC 1000 (siehe Seite 56/57), sowie 3-Wege-Umschaltventil und anderes erforderlich sein.

Technische Daten			brilliant GB 12		
Betriebsweise			Raumluftabhängig oder Raumluftunabhängig		
Nennwärmeleistung ges.	kW	12,0	Abgastripelwerte		
a) wasserseitig		- 70%	Abgasanschluss Ø	mm	130 ¹⁾
b) luftseitig		- 30%	Abgastemp. ca. im Mittel	° C	143 ¹⁾
Brennstoffdurchsatz bei NWL	kg/h	3,1	Förderdruck min.	Pa	10
Kesselgewicht ohne Verkleidung	kg	280	Förderdruck max.	Pa	15
Kesselwasserinhalt	Ltr.	30	Abgasmassenstrom	g/s	8
Prüfdruck	bar	5,0	Dimensionierung Zuluftleitung		
Zul. Betriebswasserdruck	bar	3,0	Anschluss Zuluftleitung Ø	mm	100 ²⁾
Zul. Vorlauftemperatur	°C	100	Zul. Druckverlust Zuluftleitung (max.)	Pa	8
Zulauftemp. – Kesselrücklauf min.	°C	60	Zul. Länge der Zuluftleitung (max.)	mtr.	8 ²⁾
Elektrische Leistungsaufnahme	W	15-80	Feuerstättenklasse		FC ^{4)X}
Stromaufnahme max.	A	0,3	Min. Verbrennungsluftvolumen	m ³ /h	36
Gerätemaße / Daten			Anschlüsse		
Breite	mm	720	Kaminofenvorlauf	IG	¾"
Tiefe	mm	575	Kaminofenrücklauf	IG	¾"
Gesamthöhe	mm	1290	Kaltwasserleitung (Therm. Ablaufsich.)	AG	¾"
Höhe – Feuerungsöffnung	mm	390	Ablaufleitung (TAS + SV)	AG	¾"
Breite – Feuerungsöffnung	kg	400	Tauchhülse Ablaufsicherung (TAS)	Muffe	¾"
Tiefe – Feuerungsöffnung	mm	300	Tauchhülse Regelung	Muffe	½"
Höhe bis Mitte Rauchrohr	mm	265	Entlüftung – Handentlüfter	Muffe	¾"
TÜV-geprüft nach DIN EN 13240			Zulassung DIBt		Z-43.11-208

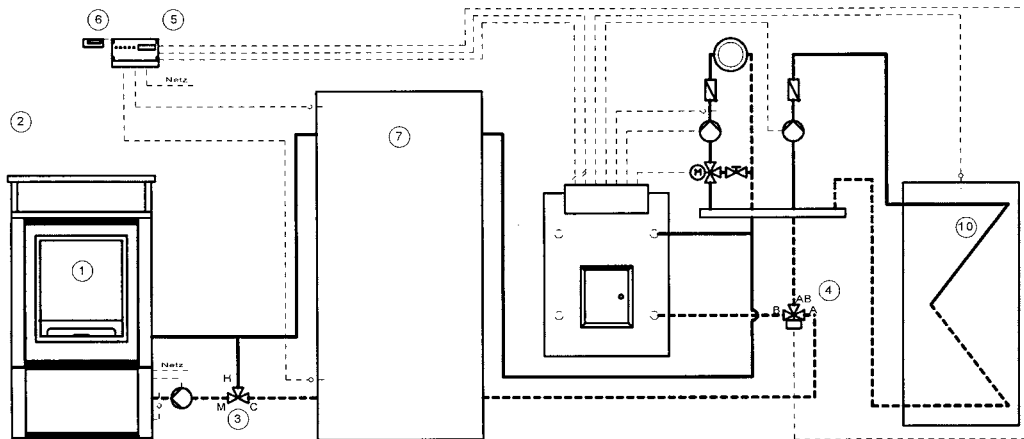
1) Abgasanlage muss feuchteunempfindlich ausgeführt werden. 2) Dimensionierung der Zuluftleitung, siehe Technik-Montageanleitung.
 * Wandabstand bei direktem Anschluss ab 3 cm – Sonst mind. 25 cm Wandabstand bei höherem/versetztem Anschluss!

brilliant GB 12 Alle Maße sind Zirkumaße

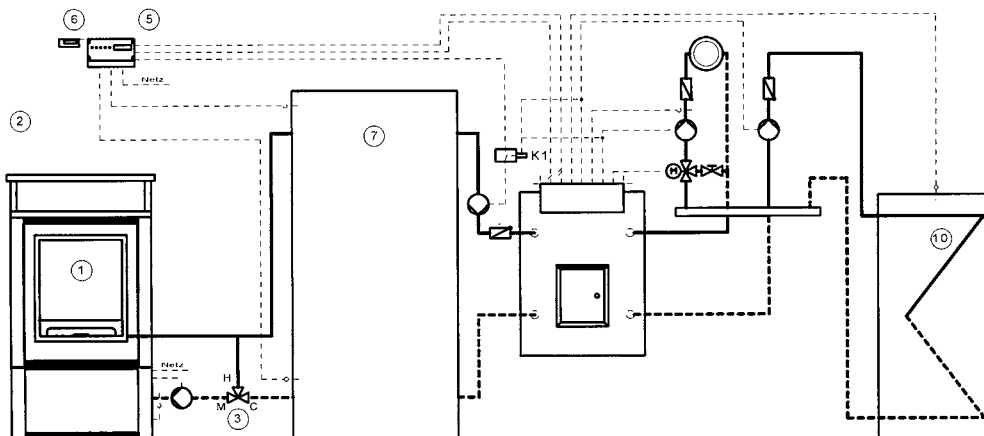


brilliant GB12 Anlagenschema System A.09**hydraulisch / elektrisch**

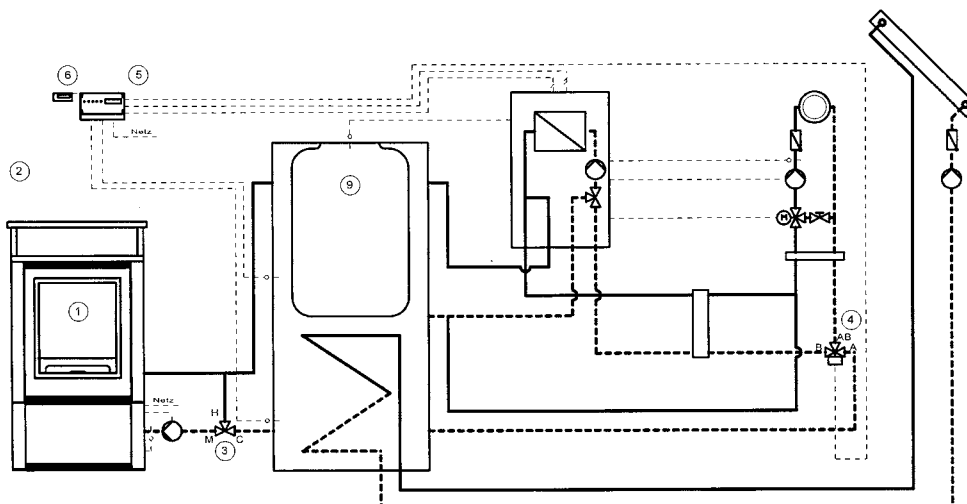
Festbrennstoffkessel mit Pufferspeicher, Öl/Gas-Heizkessel und Speicherwassererwärmer.

**brilliant GB12 Anlagenschema System B.09****hydraulisch / elektrisch**

Festbrennstoffkessel mit Pufferspeicher, Öl/Gas-Heizkessel und Speicherwassererwärmer. Anlagenkonfiguration für Alt-Heizungsanlagen deren Anfahrntlastung nicht deaktivierbar ist.

**brilliant GB12 Anlagenschema System C.09****hydraulisch / elektrisch**

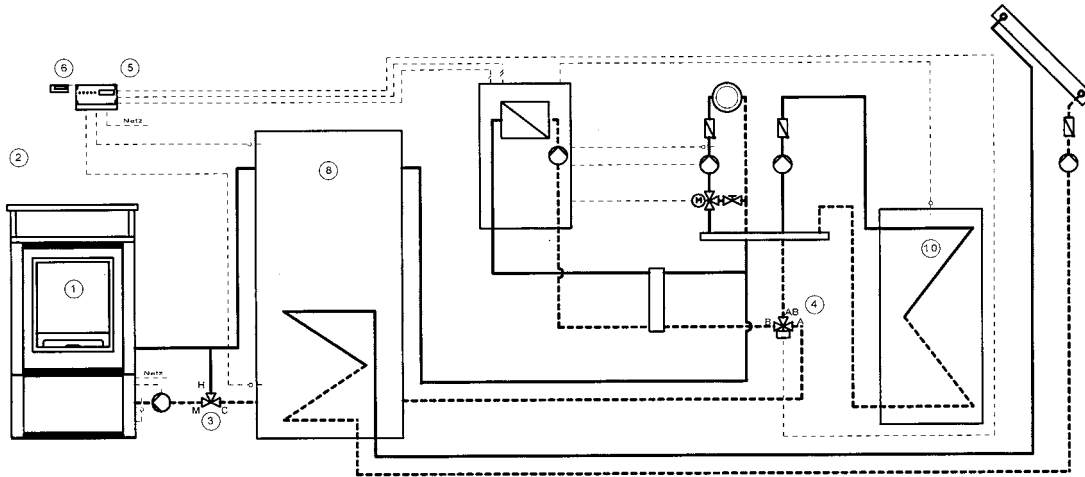
Festbrennstoffkessel mit Kombi-Duo-Speicher, Gas-(Brennwert)-Therme (internes Umschaltventil) und Solaranlage und Speicherwassererwärmer.



brilliant GB12 Anlagenschema System D.09

hydraulisch / elektrisch

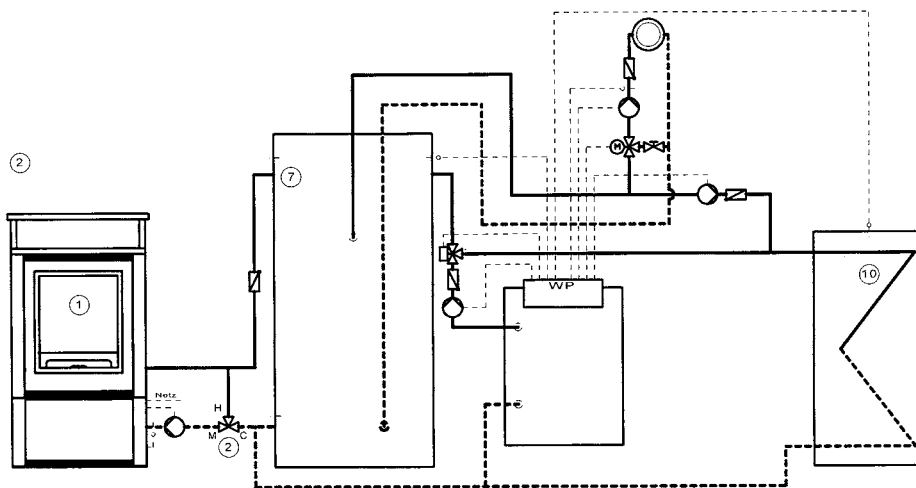
Festbrennstoffkessel mit Pufferspeicher, Gas-(Brennwert)-Therme, Solaranlage und Speicherwassererwärmer.



brilliant GB12 Anlagenschema System E.09

hydraulisch / elektrisch

Festbrennstoffkessel mit Pufferspeicher, Wärmepumpe und Speicherwassererwärmer.



Hinweis:

- Soweit einzelne Anlagenkomponenten von Fremd-anbietern eingesetzt werden, ist die korrekte hydraulische und elektrische Einbindung vorher mit diesen Firmen zu klären!
- Dargestellte Systemkomponenten wie Pumpen, Rückflussverhinderer, Heizkreisverteiler, etc. müssen bauseitig gestellt werden.
- Die abgebildeten Schemata stellen lediglich die grundsätzliche Einbindung dar und ersetzen nicht die sach- und fachgerechte Planung!
- Unverbindliche Vorschläge ohne sicherheitstechnische Ausrüstung!

Pos.	Bezeichnung	Bestell-Nr.:
1	brilliant GB12	Seite 20
2	Anschlussbausatz GB12*	48-0191-01
3	Rücklauftemp.-Anhebung** Laddomat 63°C	45-1903-00
4	Elektr. Umschaltventil Rp 1	21-0193-00
5	Multicontrol MC 1000	10-0100-00
6	Fernanzeige FA 100	10-0100-01
7	Pufferspeicher lux GL/P	Seite 55
8	Pufferspeicher mit zusätzl. WT	
9	Kombipufferspeicher	
10	Warmwasserstandpeicher	

* Passend für Anschlussmaße nach Montageschablone GB12

** Temperaturanhebungen von Fremdherstellern müssen über eine Querschnittsregelung im Bypassanschluss verfügen.