



GERCO®-lux Standspeicher Typ: GL / BSE

Lieferumfang / Ausschreibungstext:

Standpeicher mit weißer Außenverkleidung und Abdeckplatte, Speicher einwandig, zweischicht-emailliert mit Rohrheizwendel, Magnesium-Schutzanode und Wärmedämmung. Ausgerüstet mit Speicherladepumpe, Zirkulationsverhinderer und Thermometer. Maximaler Betriebsdruck 10 bar.


Speicherfront dekorfähig.

Lieferform:

Speicher stehend auf Holzpalette, umweltfreundlich verpackt.

Typ Standpeicher	Inhalt l	Heizfl. m ²	NL-Zahl	Dauerleistung 85/45/10 l/h	Gewicht kg	Abmessungen mit Isolierung mm			Bestell-Nr. GO 24 A	Bestell-Nr. minox K 23	Preis Euro
						Höhe	Breite	Tiefe			
GL / BSE 101	90	0,54	1,0	550	72	850	500	600	23-0001-21	23-0001-20	1.395,-

Zubehörteile (wahlweise)

	Beschreibung	Bestell-Nr. GO 24 A	Bestell-Nr. minox K 23	WG	Pr. in Euro
	Speicherregelung kpl. mit Stecker und Anschlusskabel (erforderlich bei Kessel und Speicher ohne witterungsgeführte Module)	31-0211-00	31-0211-00	B	145,-
	Anschlussset für GL / BSE 101	24-0179-01	24-0179-00	B	129,-
	Dekorrahmen für GL / BSE 101 3-teilig mit Schrauben	23-0307-01	23-0307-00	B	42,-
	Abdeckplatte durchgehend* bei Kombination K 23 A GL / BSE 101		24-3040-00	B	136,-

* Es entsteht kein Mehrpreis, wenn bereits bei Bestellung der o. g. Kombination diese Abdeckplatten gewünscht werden. (Rückgaberecht sonst nicht möglich)



GERCO®-lux Aufsatzspeicher Typ: GL / BAE

Lieferumfang / Ausschreibungstext:

Aufsatzspeicher – passend für GERCO®-Heizkessel minox K23 A – mit weißer Außenverkleidung in Küchenmaß-Ausführung. Speicher einwandig zweischicht-emailliert mit Rohrheizwendel, Magnesium-Schutzanode und Wärmedämmung. Ausgerüstet mit Speicherladepumpe, Zirkulationsverhinderer, flexiblen Anschlussschläuchen und Thermometer. Maximaler Betriebsdruck 10 bar.



Speicherfront dekorfähig.

Lieferform:

Speicher stehend auf Holzpalette, umweltfreundlich verpackt.

Typ Aufsatzspeicher	Inhalt l	Heizfl. m ²	NL	Dauerleistung 85/45/10 l/h	Gewicht kg	Abmessungen mit Isolierung mm			Bestell-Nr.	Preis Euro
						Höhe	Breite	Tiefe		
GL / BAE 101 – K 23 A	90	0,54	1,0	550	72	1150	600	600	29-0001-20	1.545,-

Zubehörteile (wahlweise)

	Beschreibung	Bestell-Nr.	WG	Pr. in Euro
	Speicherregelung kpl. mit Stecker und Anschlusskabel (erforderlich bei Kessel und Speicher ohne witterungsgeführte Module)	31-0211-00	B	145,-
	Dekorrahmen für GL / BAE 101, 2-teilig mit Befestigungsschrauben	29-0307-00	B	50,-
	Sicherheitsgruppe SYROBLOC 24/15 mit Absperrventil, Prüfstutzen, Rückflussverhinderer, Manometeranschluss und Membran-Sicherheitsventil (10 bar)	31-1906-00	B	140,-



Lieferumfang / Ausschreibungstext:

GERCO® Pufferspeicher GL/P ohne innere Einbauten zur Speicherung von Heizungswasser in stehender Ausführung. Gefertigt aus S235JRG2 mit Gütenachweis nach DIN 17100, innen roh, außen mit Korrosionsschutzfarbe grundiert, max. zul. Betriebsdruck 3,0 bar, max. zul. Betriebstemperatur 95 °C.

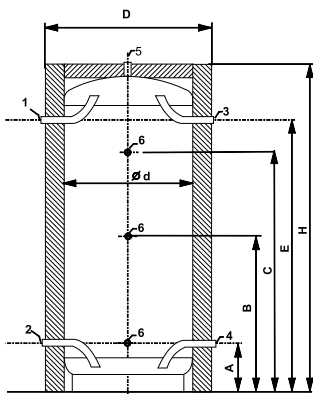
Die Wärmedämmung besteht aus einer 80 mm starken Weichschaumisolierung auf farbiger PVC-Folie (silber, RAL 9220) kaschiert / separat verpackt und mitgeliefert zur Anbringung am Aufstellort.

Anschlüsse für Vor- & Rücklauf des Lade- und des Entnahmekreises, Muffen für Fühlertauchhülsen und Thermometer, Entlüftungsmuffe.

Lieferform:

Pufferspeicher als Rohling, stehend auf Holzpalette, Isolierung sep. verpackt. Muffe (Rp 1 1/2" als Sonderausstattung möglich (Mehrpreis/Lieferzeit)

Typ	Speicherinhalt ca. in ltr.	Speicherhöhe gesamt in mm	Durchmesser ohne Iso. in mm	Gewicht (leer) in kg	Bestell-Nr.	Warengruppe	Preis Euro
GL/P 300	300	1550	550	80	30-0001-40	B	695,-
GL/P 500	500	1960	600	106	30-0001-42	B	845,-
GL/P 750	750	1970	750	150	30-0001-43	B	920,-
GL/P 1000	1000	1940	850	170	30-0001-44	B	995,-
GL/M	Muffe RP 1 1/2" Mehrpreis als Sonderausstattung zur Aufnahme des Elektroheizstabes (6 kW) max. Einbaulänge 500 mm bis 750 Ltr. max. Einbaulänge 650 mm ab 1000 Ltr.				30-4924-00	B	210,-
Elektroheizstab	1-6 kW mit Regler und Begrenzer R 1 1/2", Baulänge 500 mm, Anschluss 230/400 V				32-0212-00	B	320,-



Typ	1	2	3	4	5	6
	Vorlauf-Heizung	Rücklauf-Heizung	Vorlauf-Ladekreis	Rücklauf-Ladekreis	Entlüftung	Muffe für Tauchhülse
GL/P 300	R 1"	R 1"	R 1"	R 1"	Rp 1"	Rp 1/2"
GL/P 500	R 1 1/4"	R 1 1/4"	R 1 1/4"	R 1 1/4"	Rp 1"	Rp 1/2"
GL/P 750	R 1 1/4"	R 1 1/4"	R 1 1/4"	R 1 1/4"	Rp 1"	Rp 1/2"
GL/P 1000	R 1 1/4"	R 1 1/4"	R 1 1/4"	R 1 1/4"	Rp 2"	Rp 1/2"

Typ	Inhalt ltr.	d mm	D mm	H mm	Kippmaß	A mm	B mm	C mm	E mm
GL/P 300	300	550	710	1550	1570	230	800	1100	1230
GL/P 500	500	600	760	1940	1976	245	950	1450	1630
GL/P 750	750	750	910	1950	1997	280	980	1430	1610
GL/P 1000	1000	850	1010	1920	1976	280	940	1485	1590