



VestoWIN Klassik



VestoWIN Premium

Naturzugkessel nach EN 12815 aus Stahl für die Verfeuerung von Holz. Erfüllt die Anforderung der neuen BImSchV.

Lieferumfang / Ausschreibungstext:

Heizungsherd nach EN 12815 zur Verfeuerung von naturbelassenem Scheitholz und Einbindung in geschlossene Warmwasserheizungsanlagen. Dekorblenden im Karton beiliegend. Im Kessel beigelegt: Aschelade, Stochereisen, Rußkratze, Reinigungsbürste, Bedienunggriff, Kurbeln für Rosthebevorrichtung und zum Rütteln des Rostes; Mauerbuchse, Abgasrohr 150 mm lang; 4 Winkelanschlussverschraubungen 1 1/4", 2 Stopfen 1 1/4" und 2 Reduktionsnippel 1 1/4" – 1" mit Klingeritdichtungen; 1 Entlüftungsbogen 3/8" mit Entlüftungsventil; Abschlussring für seitlichen

- Heizen und Kochen in einem Gerät + Backen (nur beim VEP)
- Hebe- und Senkrost für sparsamen Heizbetrieb (Sommer/Winter)
- Rostrüttleinrichtung – von außen bedienbar !
- inkl. Isolierdeckel
- mit eingebautem Sicherheitswärmetauscher
- mit eingebautem Minimalthermostat zur Kesselpumpenfreigabe
- Kaminanschluss links, rechts und hinten möglich (VEK)
- Kaminanschluss hinten, links (VEP 200) oder rechts (VEP 202) möglich
- inkl. Reinigungszubehör

Abgasabzug. In Anleitungsmappe beigelegt: Montage-, Bedienungs- und Heizanleitung usw. Hinten im Verschlag: 1 bzw. 2 Isolierdeckel; Bodenschutztafel Hinten am Kessel: 4 Überwurfmuttern serienmäßig eingebaut: Sicherheitsbatterie, Brennstoff-Sparschieber, Heberost, 2x Vor- und Rücklauf 1 1/4", Minimalthermostat. Mindestwärmeabnahme 7 kW. Nur beim VestoWIN Premium: Im Backrohr 2 Backbleche bzw. Fetttassen und 1 Grillrost.

Lieferform:

Stehend im Einweg-Transportverschlag

| Type | Leistung | Abmessungen in mm | | | Ø Abgasanschluss | Bestell-Nr. | Farbe* | | | WG | Preis in Euro |
|-----------------|----------|-------------------|-------|------|------------------|-------------|--------|---|---|---------|---------------|
| | | Breite | Tiefe | Höhe | | | W | G | C | | |
| VEK Klassik 170 | 16,9 kW | 450 | 600 | 850 | 130 | VEK 170 - | W | G | C | 3.795,- | |
| VEK Klassik 220 | 21,5 kW | 600 | 600 | 850 | 150 | VEK 220 - | W | G | C | 3.995,- | |
| VEP Premium 200 | 19,9 kW | 1000 | 600 | 850 | 150 links | VEP 200 - | W | G | C | 5.250,- | |
| VEP Premium 202 | 19,9 kW | 1000 | 600 | 850 | 150 rechts | VEP 202 - | W | G | C | 5.250,- | |

| Farbgebung Dekore | Signalweiß | Dunkelbraun | Edelstahl |
|----------------------|------------|-------------|-----------|
| VestoWIN Klassik 170 | VESTO 001 | VESTO 002 | VESTO 003 |
| VestoWIN Klassik 220 | VESTO 005 | VESTO 006 | VESTO 007 |
| VestoWIN Premium 200 | VESTO 010 | VESTO 011 | VESTO 012 |
| VestoWIN Premium 202 | VESTO 015 | VESTO 016 | VESTO 017 |
| VESTO 200 | VESTO 030 | VESTO 031 | VESTO 032 |

Dekorblendefarbe angeben (im Preis enthalten!). **Ohne Angabe erfolgt Lieferung in signalweiß!!** Im Sommer: Roststellung oben = kleiner Füllraum. Im Winter: Roststellung unten = großer Füllraum



Abb. Winter



Abb. Sommer

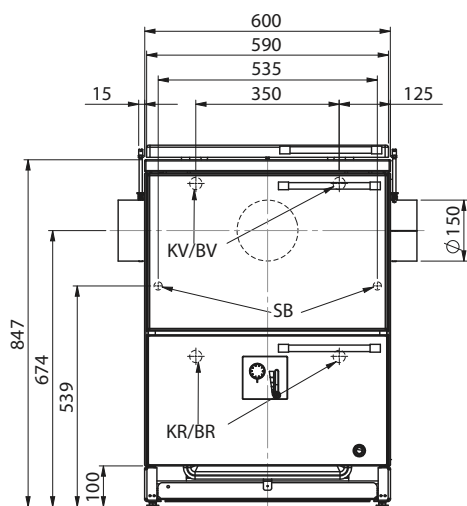
| Zubehörteile VEK / VEP | Bestell-Nr. | Warengruppe | Preis in Euro |
|--|--------------|-------------|-------------------------|
| Schutzstange vorne passend zu VestoWIN Premium 200/202 | ZHN 040 | C | 145,- |
| Zwischenblende 10 cm breit (notwendig als Brandschutz bei Aufstellung neben brennbaren Bauteilen) | signalweiß | VESTO 020 | C 175,- |
| | dunkelgrau | VESTO 023 | C 175,- |
| Abschlussblende für Seitenteil | signalweiß | VESTO 090 | C 95,- |
| | dunkelgrau | VESTO 093 | C 95,- |
| Thermische Ablaufsicherung | 45-1901-00 | C | 125,- |
| Umschaltventil thermisch (bei Betrieb mit Pufferspeicher erforderlich) Anschlüsse 1" AG, Öffnungstemp. ~ 63°C zur Rücklauftemp.-anhebung | 45-1903-00 | C | 123,- |
| Armaturenschrank VESTO 200 mit eingebauten Heizungsarmaturen wie: Heizungspumpe, Ausdehnungsgefäß (10 ltr.), Sicherheitsventil, Manometer, Thermometer, 3-Wege-Handmischer, KFE-Hahn – nur 20 cm breit, 85 cm hoch | VESTO 200 -* | C | 1.495,- |
| Verbindungsrohre VestoWIN zu VESTO 200 nur bei Bestellung VestoWIN mit VESTO 200 kurz = Armaturenschrank neben Heizteil (VEK/VEP) | ASN 030 | C | Kostenlos ¹⁾ |
| VESTO 200 lang = Armaturenschrank neben Backteil (VEP) | ASN 031 | C | Kostenlos ¹⁾ |

¹⁾ gewünschten Kessel Basisfarbton signalweiß (W) / dunkelgrau (G) an die Bestellnummer anhängen

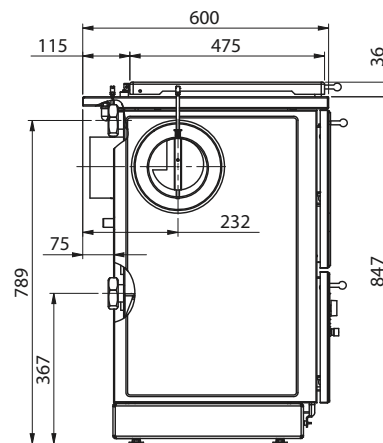
| Technische Daten | | VEK 170 | VEK 220 | VEP 200/202* | | VEK 170 | VEK 220 | VEP 200/202 | |
|-------------------------------|------|------------------|---------|--------------|----------------------------------|---------|-------------------|-------------------|-------------------|
| Betriebsweise | | raumluftabhängig | | | Abgastrippelwerte | | | | |
| Zul. Brennstoff | | Scheitholz | | | Abgasanschluss Ø | mm | 130 ¹⁾ | 150 ¹⁾ | 150 ¹⁾ |
| Scheitholzlänge | cm | 33 | 33 | 33 | Abgastemperatur ca. | °C | 268 | 265 | 170 |
| Gesamtnennwärmeleistung QN | kW | 16,9 | 21,5 | 19,9 | Förderdruck min. / max. | Pa | 13 / 15 | 13 / 15 | 13 / 15 |
| Wasserseitige Leistung | kW | 12,3 | 17,2 | 13 | Abgasmassenstrom bei QN | kg/s | 0,0137 | 0,0186 | 0,0215 |
| Strahlungsleistung | | | | | Verbrennungsluftmenge | m³/h | 50 | 50 | 55 |
| - offener Isolierdeckel | kW | n.v. | 2,3 | 3,6 | TÜV-geprüft nach EN 12815 | | | | |
| - geschlossener Isolierdeckel | kW | n.v. | 1,8 | 1,8 | Anschlüsse | | | | |
| Wärmeleistung mit Rost oben | kW | n.v. | 7,0 | 7,0 | Kessel- / Boilervorlauf (KV/BV) | IG | 5/4" | 5/4" | 5/4" |
| Zul. Betriebsdruck max. | bar | 2,5 | 2,5 | 2,5 | Kessel- / Boilerrücklauf (KR/BR) | IG | 5/4" | 5/4" | 5/4" |
| Zul. Vorlauftemperatur | °C | 90 | 90 | 90 | Sicherheitsbatterie (SB) | AG | 1/2" | 1/2" | 1/2" |
| Kesselwasserinhalt | Ltr. | 14 | 19 | 14 | Entlüftung | IG | 3/8" | 3/8" | 3/8" |
| Kesselgewicht – netto | kg | 165 | 218 | 285 | Pufferspeichergröße empfohlen | Ltr. | 750 | 750 | 750 |

* VestoWIN Premium 200: Backrohr links, Kaminanschluss links (seitlich, hinten), VestoWIN Premium 202: Backrohr rechts, Kaminanschluss rechts (seitlich, hinten)
¹⁾ Abgasanlage muss bauseitig berechnet werden!

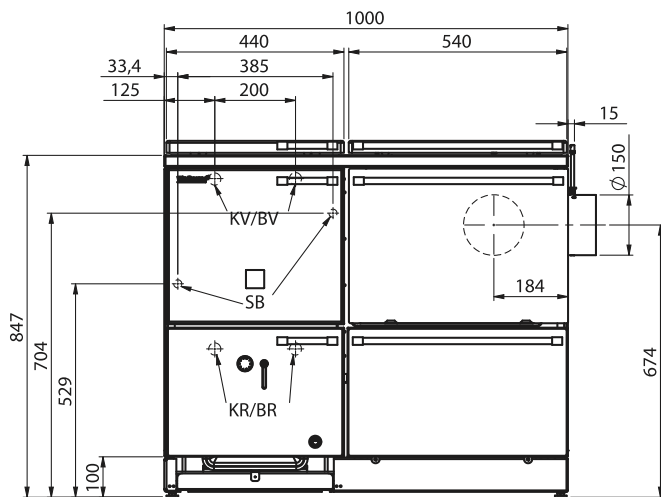
VEK + VEP Alle Maße sind Zirkumaße



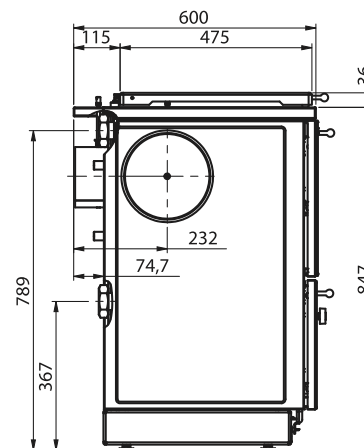
VestoWIN Klassik – Ansicht von vorne



VestoWIN Klassik – Seitenansicht



VestoWIN Premium – Ansicht von vorne

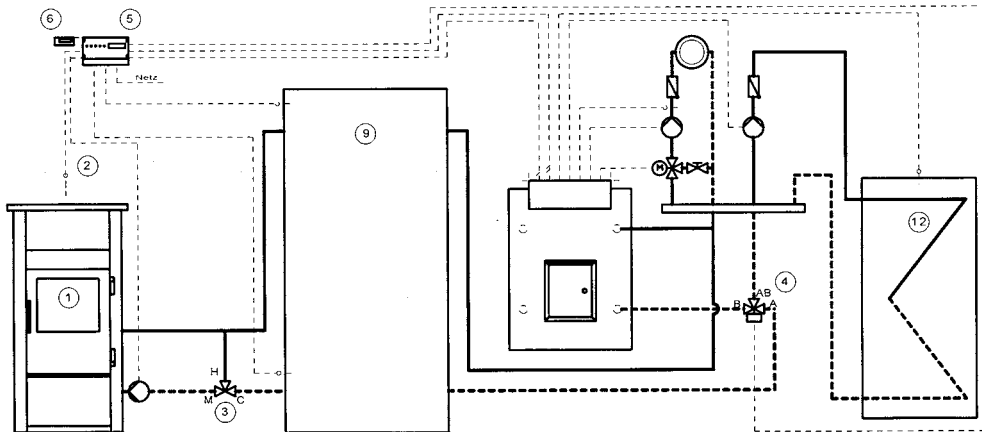


VestoWIN Premium – Seitenansicht

Anlagenschema System A.09

hydraulisch / elektrisch

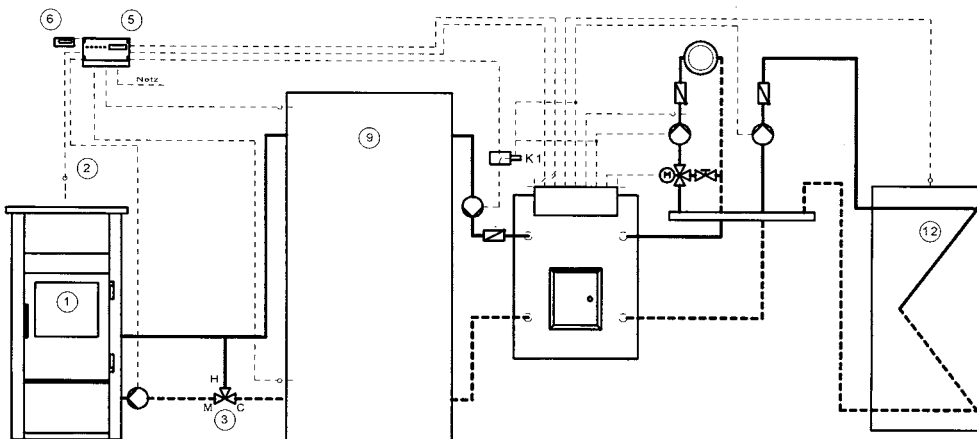
Festbrennstoffkessel mit Pufferspeicher, Öl/Gas-Heizkessel und Speicherwassererwärmer.



Anlagenschema System B.09

hydraulisch / elektrisch

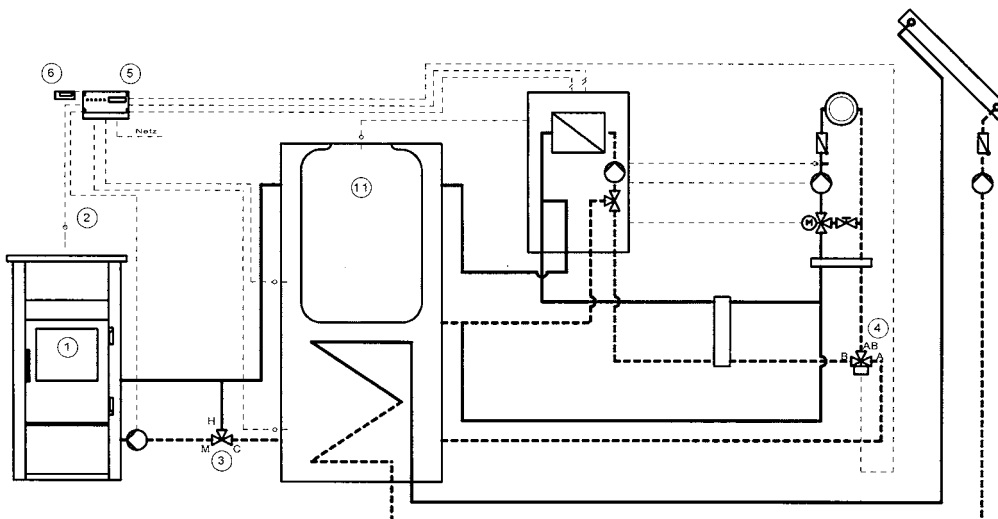
Festbrennstoffkessel mit Pufferspeicher, Öl/Gas-Heizkessel und Speicherwassererwärmer. Anlagenkonfiguration für Alt-Heizungsanlagen deren Anfahrentlastung nicht deaktivierbar ist.



Anlagenschema System C.09

hydraulisch / elektrisch

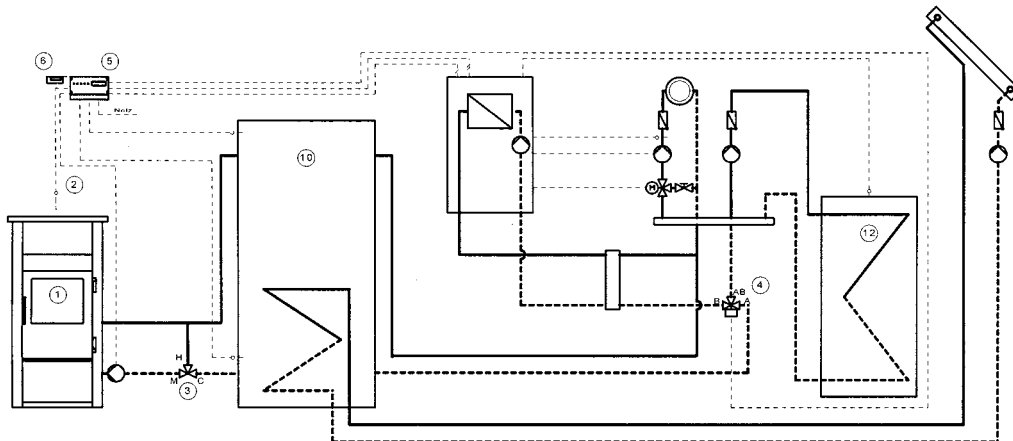
Festbrennstoffkessel mit Kombi-Duo-Speicher, Gas-(Brennwert)-Therme (internes Umschaltventil) und Solaranlage und Speicherwassererwärmer.



Anlagenschema System D.09

hydraulisch / elektrisch

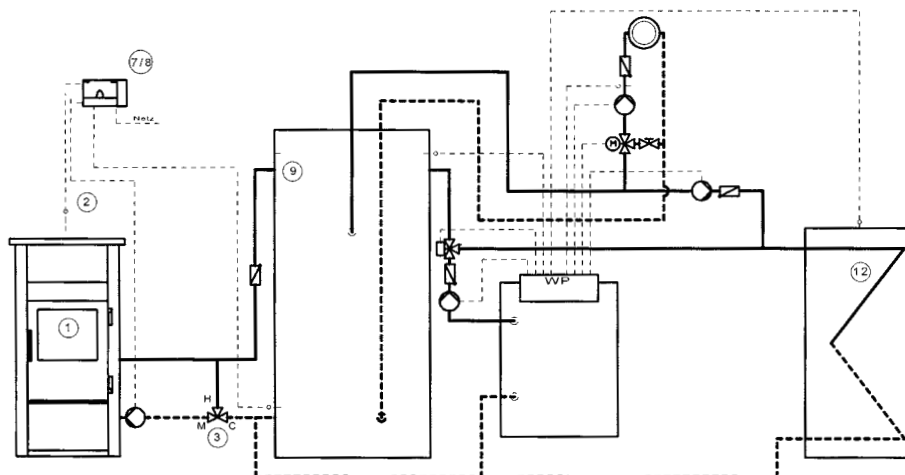
Festbrennstoffkessel mit Pufferspeicher, Gas-(Brennwert)-Therme, Solaranlage und Speicherwassererwärmer.



Anlagenschema System E.09

hydraulisch / elektrisch

Festbrennstoffkessel mit Pufferspeicher, Wärmepumpe und Speicherwassererwärmer.



Hinweis:

- Soweit einzelne Anlagenkomponenten von Fremd-anbietern eingesetzt werden, ist die korrekte hydraulische und elektrische Einbindung vorher mit diesen Firmen zu klären!
- Dargestellte Systemkomponenten wie Pumpen, Rückflussverhinderer, Heizkreisverteiler, etc. müssen bauseitig gestellt werden.
- Die abgebildeten Schemata stellen lediglich die grundsätzliche Einbindung dar und ersetzen nicht die sach- und fachgerechte Planung!
- Unverbindliche Vorschläge ohne sicherheitstechnische Ausrüstung!

| Pos. | Bezeichnung | Bestell-Nr.: |
|------|--|---------------|
| 1 | wasserführende Kaminofen | |
| 2 | Anschlussbausatz* | siehe Zubehör |
| 3 | Rücklauf-temp.-Anhebung** Laddomat 63°C | 45-1903-00 |
| 4 | Elektr. Umschaltventil Rp 1 | 21-0193-00 |
| 5 | Multicontrol MC 1000 | 10-0100-00 |
| 6 | Fernanzeige FA 100 | 10-0100-01 |
| 7 | Kaminregelung DCR 100 | 51-0100-00 |
| 8 | Kaminregelung KCR 500 oder CETA 101 | Seite 15 |
| 9 | Pufferspeicher lux GL/P | Seite 55 |
| 10 | Pufferspeicher mit zusätzl. WT | |
| 11 | Kombipufferspeicher | |
| 12 | Warmwasserstandpeicher | |

* Passend für Anschlussmaße nach Montageschablone

** Temperaturanhebungen von Fremdherstellern müssen über eine Querschnittsregelung im Bypassanschluss verfügen.